

# 第49回 宇都宮市長杯少年サッカー大会 U-12クラス 組み合わせ

7月8日(土) 第1日

※ 各会場とも③が会場担当になります。

☆ 4リーグ 試合時間:30分(前・後半 15分)

☆ 3・3リーグ 試合時間:40分(前・後半 20分)

<p>清原中央小 会場</p>		<p>石井 No4 会場</p>			
A	1	ISOSCSEGUNDO	E	1	栃木SC U-12
	2	ウエストフットコム		2	上河内JSC
	③	清原陽東SSS		③	カテット白沢ボンバーズ
	4	S4スペランツァ		4	FCグラシアス
<p>錦 小 会場</p>		<p>石井 No5 会場</p>			
B	1	ともぞうSC B	F	1	スポーツ宇都宮
	2	石井FC		2	国本JSC
	③	FCブロケード		③	FCアリーバフ
	4	みはらSCジュニア		4	宇都宮FCジュニア
<p>石井 No3 会場</p>		<p>石井 No6 会場</p>			
C	1	豊郷JFC宇都宮	G	1	カテット白沢ペンギンズ
	2	宝木キッカーズMORALE12		2	FCみらい
	③	S4スペランツァセカンド		③	富士見SSS
	4	サウス宇都宮SC		4	昭和戸祭・細谷SC G
<p>平出 A 会場</p>		<p>平出 B 会場</p>			
D	1	リフレSCチェルビアット	H	1	union sc U12
	2	FCRiso		2	FCアリーバV
	③	岡西FC		③	スポーツ宇都宮クラウド
d	4	緑が丘YFC	h	4	SUGAOSC
	5	FCアネーロ		5	本郷北・雀宮FC
	6	ともぞうSC		6	ISOSC

# 第48回 宇都宮市長杯少年サッカー大会 U-12クラス 組み合わせ

7月22日(土) 第2日

※ 各会場とも③が会場担当になります。

☆ 4リーグ、3・3リーグ 試合時間:30分(前・後半 15分)

☆ 各会場1位の8チームは、7月22日(木・祝)の決勝戦へ進む。

会場	
A	1 G1
	2 d2
	③ H3
	4 C4
会場	

会場	
E	1 C1
	2 D2
	③ h3
	4 F4
会場	

会場	
B	1 D1
	2 h2
	③ B3
	4 E4
会場	

会場	
F	1 h1
	2 F2
	③ D3
	4 A4
会場	

会場	
C	1 d1
	2 H2
	③ E3
	4 G4
会場	

会場	
G	1 H1
	2 A2
	③ d3
	4 B4
会場	

会場	
D	1 A1
	2 B2
	③ C3
	4 E1
	5 G2
	6 F3
会場	

会場	
H	1 B1
	2 C2
	③ A3
	4 F1
	5 E2
	6 G3
会場	

# 第49回 宇都宮市長杯少年サッカー大会 U-12クラス 試合日程

## ● 4リーグ

☆ 7月8日(土)・7月22日(土)

試合時間: 4リーグ 30分(前・後半 15分)

試合時刻	対 戦	審 判 (主・副・副・4)
① 9:00	1 - 2	3・4・4・3
② 9:40	3 - 4	1・2・2・1
③ 10:35	1 - 3	2・4・4・2
④ 11:15	2 - 4	3・1・1・3
⑤ 12:10	1 - 4	2・3・3・2
⑥ 12:50	2 - 3	4・1・1・4

## ● 3・3リーグ

☆ 7月8日(土) 試合時間:40分(前・後半 20分)

試合時刻	対 戦	審 判 (主・副・副・4)
① 9:00	1 - 2	4・5・6・4
② 9:50	4 - 5	1・2・3・1
③ 10:40	2 - 3	5・6・4・5
④ 11:30	5 - 6	2・3・1・2
⑤ 12:20	1 - 3	6・4・5・6
⑥ 13:10	4 - 6	3・1・2・3

☆ 7月22日(土) 試合時間:30分(前・後半 15分)

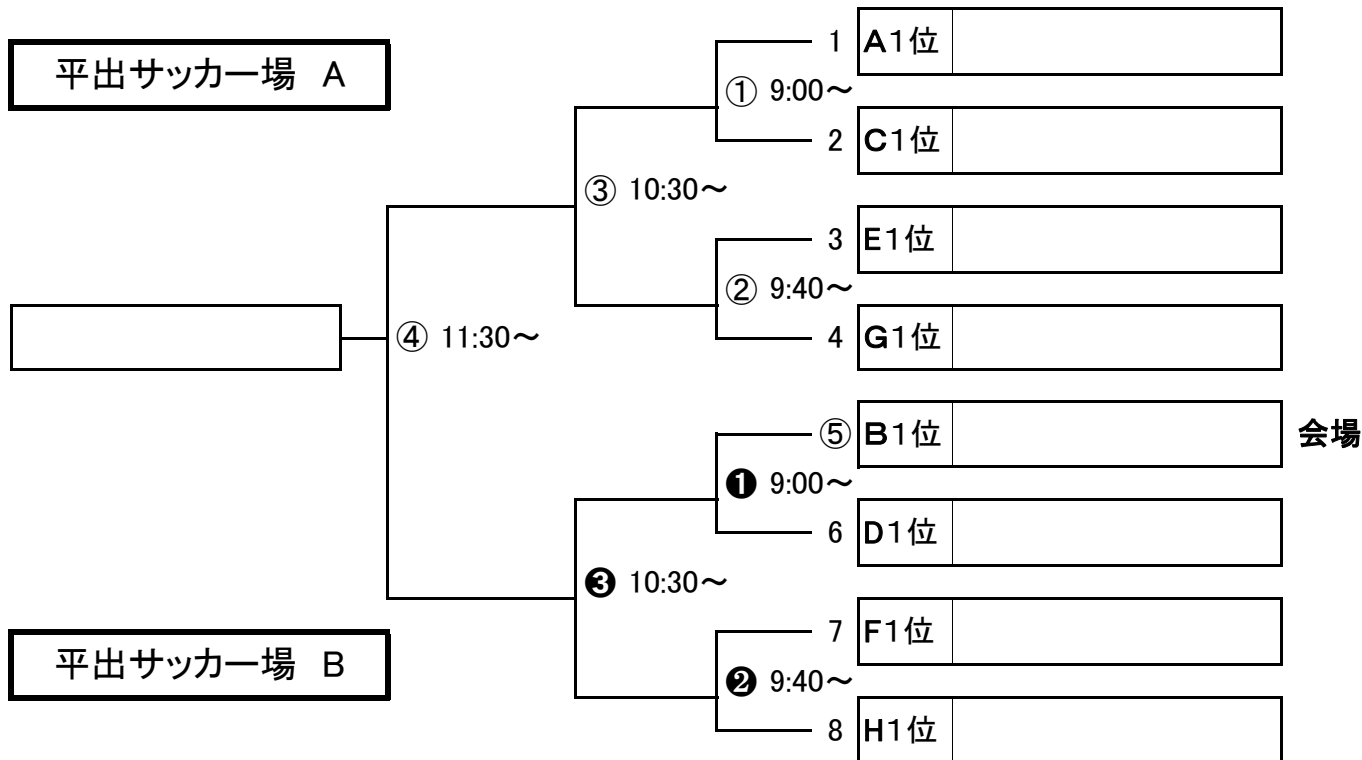
試合時刻	対 戦	審 判 (主・副・副・4)
① 9:00	1 - 2	4・5・6・4
② 9:40	4 - 5	1・2・3・1
③ 10:20	2 - 3	5・6・4・5
④ 11:00	5 - 6	2・3・1・2
⑤ 11:40	1 - 3	6・4・5・6
⑥ 12:20	4 - 6	3・1・2・3
会場1位決定戦		
⑦ 13:10	[A] 1位 - [a] 1位	A2位・a3位・b3位・B2位

# 第49回 宇都宮市長杯少年サッカー大会 U-12クラス 組み合わせ

7月29日(土) 決勝日

⑤が会場担当になります。

☆ 試合時間:30分(前・後半15分) / 決勝延長10分(前・後半5分)



時間	対 戦		審 判
<b>Aコート</b>			
① 9:00	A1位	( PK ) C1位	審 判 委 員 会
② 9:40	E1位	( PK ) G1位	審 判 委 員 会
③ 10:30	①勝者	( PK ) ②勝者	審 判 委 員 会
④ 11:30	③勝者	( PK ) ⑤勝者	審 判 委 員 会
<b>Bコート</b>			
① 9:00	B1位	( PK ) D1位	審 判 委 員 会
② 9:40	F1位	( PK ) H1位	審 判 委 員 会
③ 10:30	①勝者	( PK ) ②勝者	審 判 委 員 会