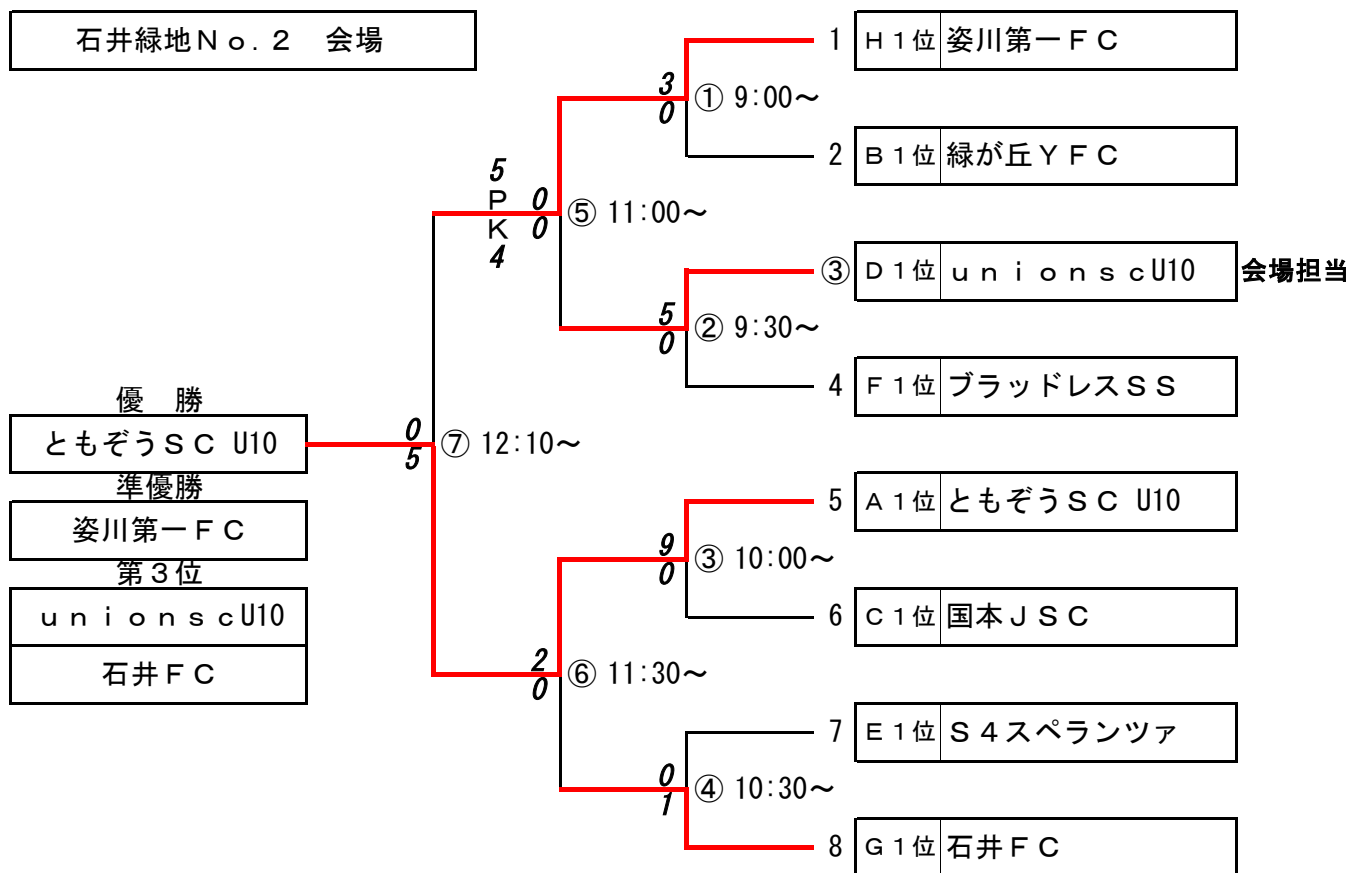


第45回 宇都宮市長杯少年サッカー大会 ジュニアクラス 最終結果

10月26日(土) 決勝日

③が会場担当になります

☆ 試合時間：20分（前・後半 10分）



時間	対戦		審判 (主・副・福・4)	
① 9:00	1	姿川第一FC 3 2-1 0-0	0 0-0	緑が丘YFC 2 5・6・6・5
: 監督サイン (PK) 監督サイン:				
② 9:30	3	unionscU10 5 3-2 0-0	0 0-0	ブラッドレスSS 4 7・8・8・7
: 監督サイン (PK) 監督サイン:				
③ 10:00	5	ともぞうSC U10 9 3-6 0-0	0 0-0	国本JSC 6 1・2・2・1
: 監督サイン (PK) 監督サイン:				
④ 10:30	7	S4スペランツァ 0 0-0 0-0	1 0-0	石井FC 8 3・4・4・3
: 監督サイン (PK) 監督サイン:				
⑤ 11:00	①勝	姿川第一FC 0 0-0 0-0	0 0-0	unionscU10 ②勝 ①負・②負
: 監督サイン (5 PK 4) 監督サイン:				
⑥ 11:30	③勝	ともぞうSC U10 2 0-2 0-0	0 0-0	石井FC ④勝 ③負・④負
: 監督サイン (PK) 監督サイン:				
⑦ 12:10	⑤勝	姿川第一FC 0 0-0 0-4	5 0-1	ともぞうSC U10 ⑥勝 ⑤負・⑥負
: 監督サイン (PK) 監督サイン:				